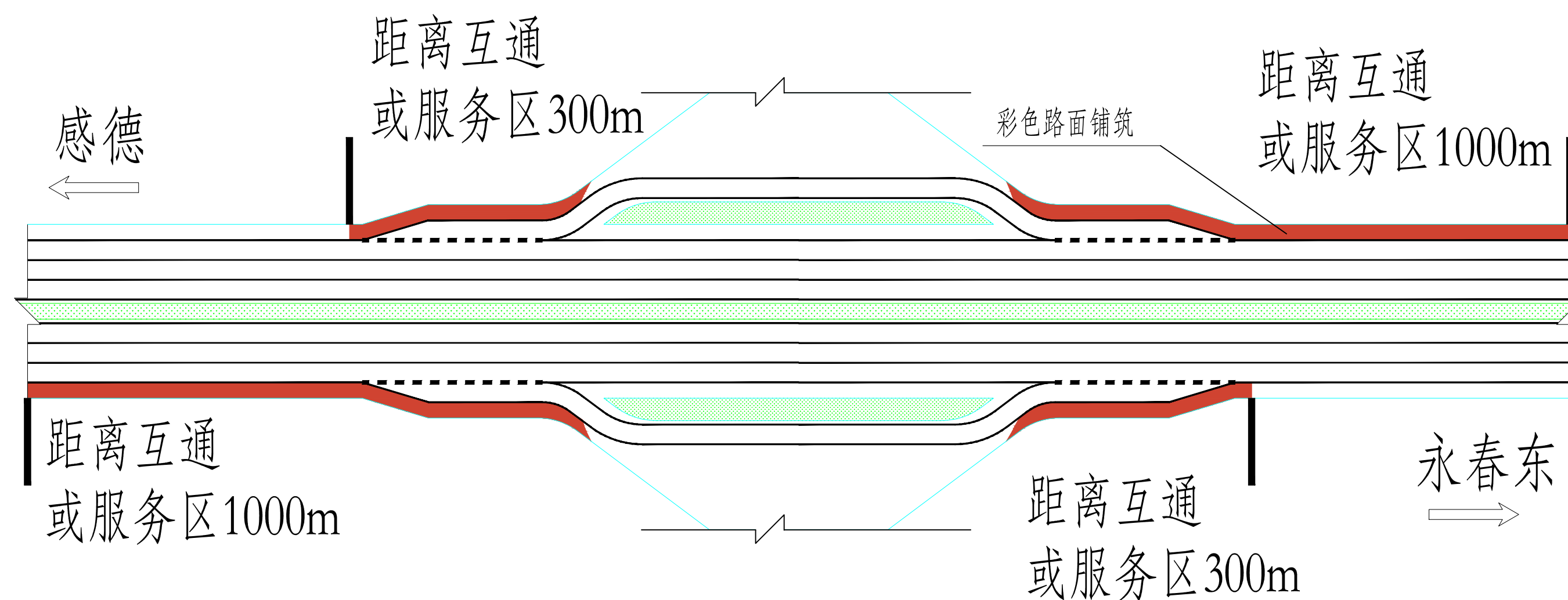
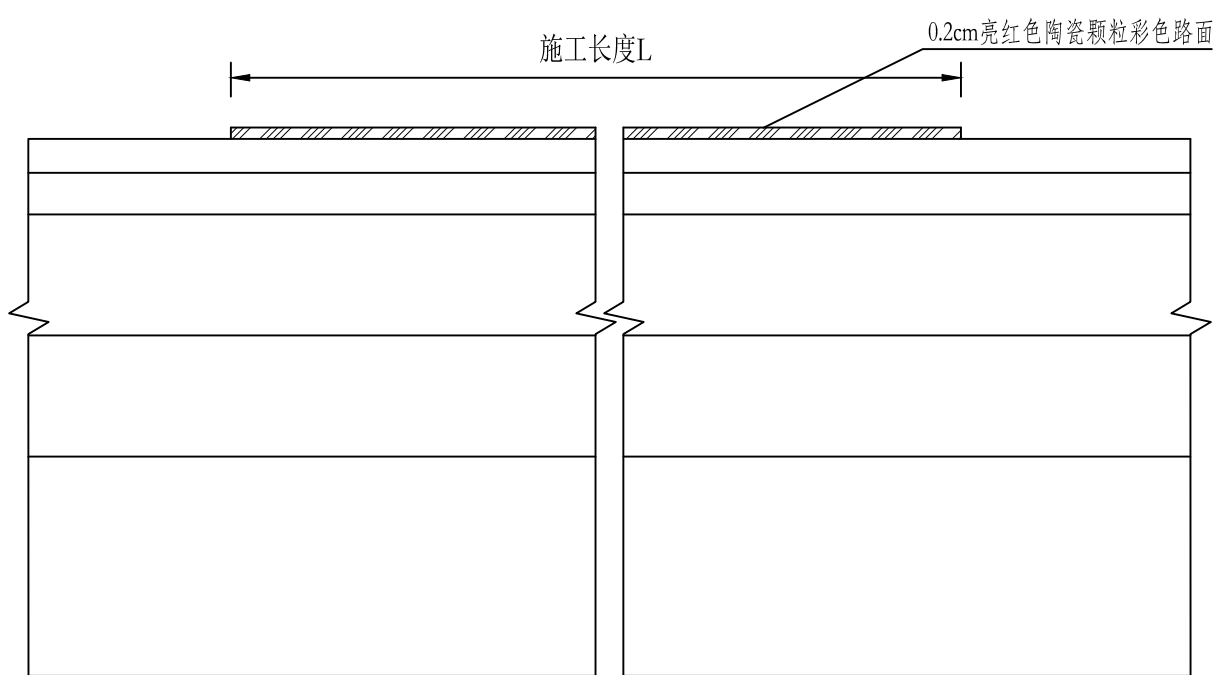
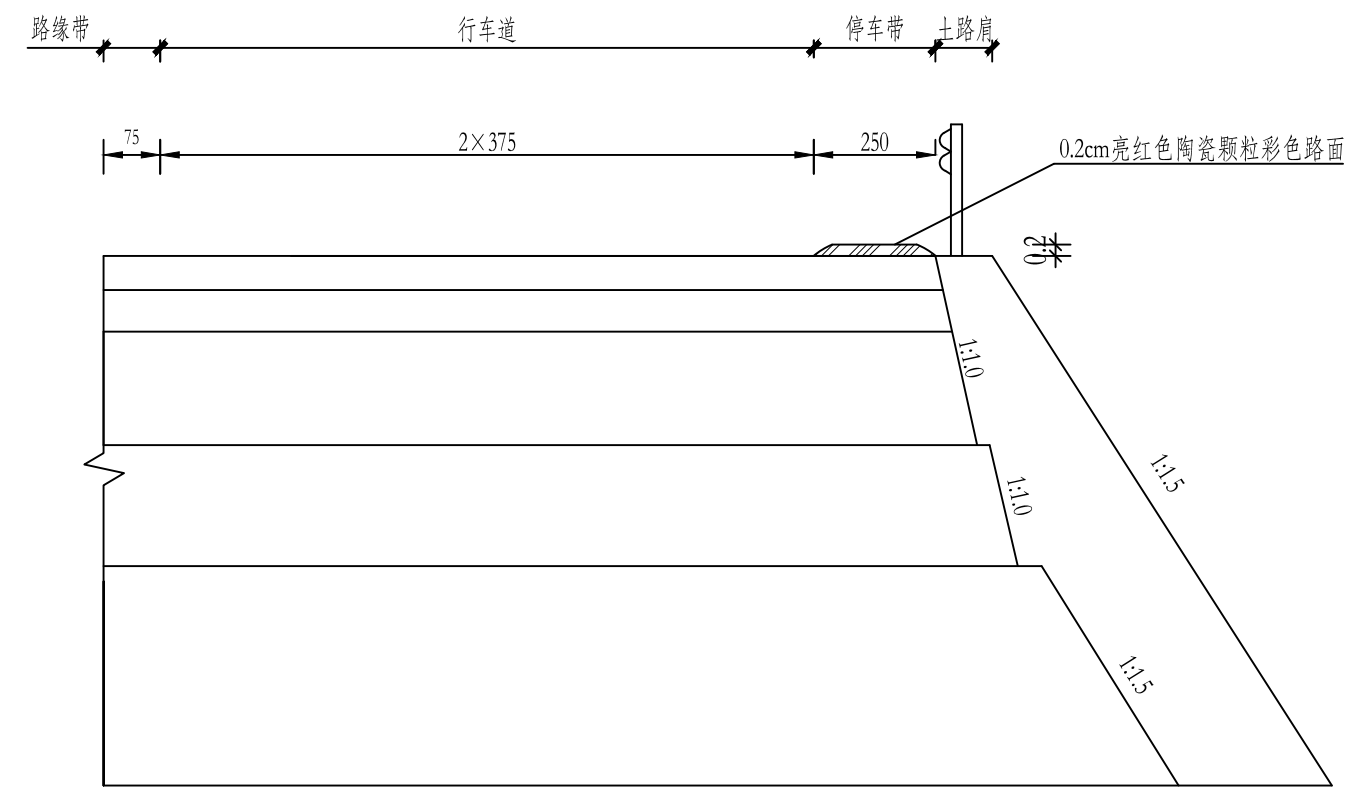
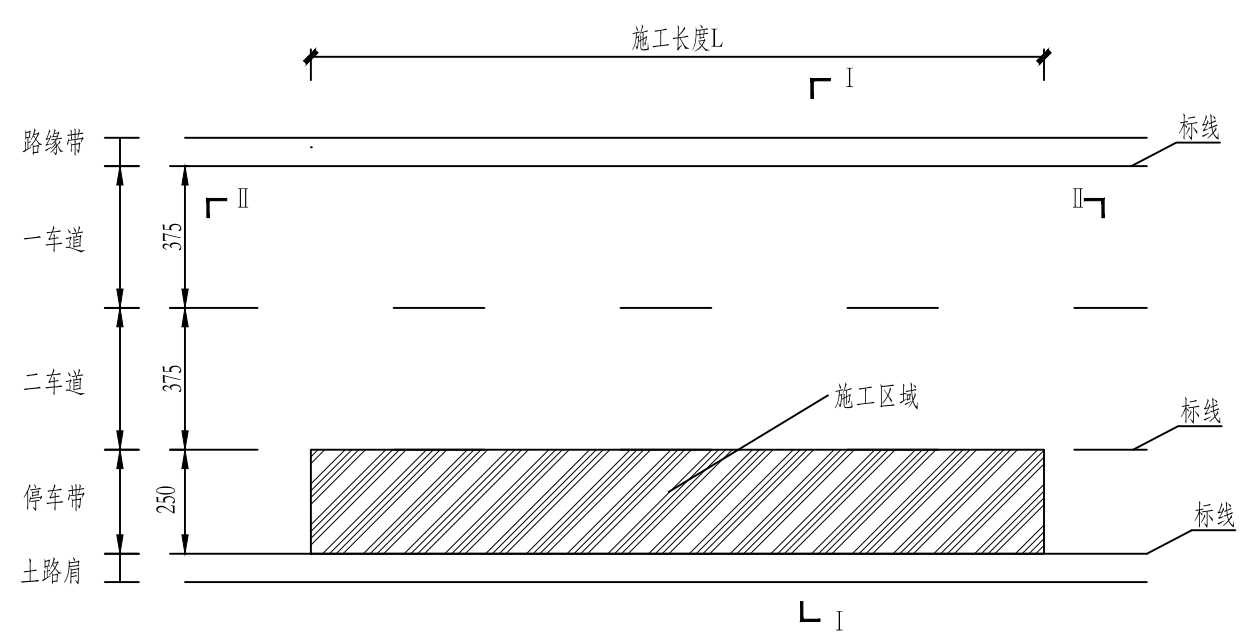


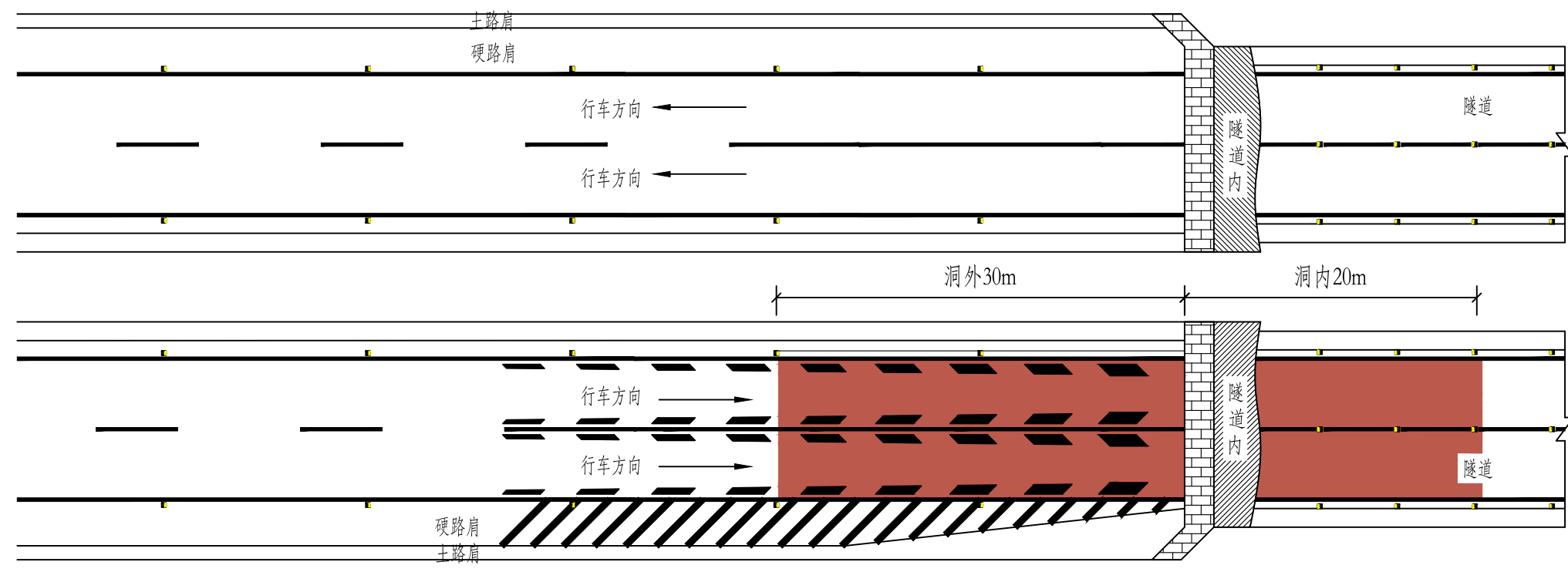
自然区划		IV-4				
路面类型		主线路基沥青混凝土路面				
方案		主线原路面结构			路面处治方案	
方案代号		原路面结构(一)	原路面结构(二)	原路面结构(三)	方案3	方案4
行车道 路面结构 图 式		<p>4.5cm AC-16C 5.5cm AC-20C 16cm ATB-25 18cm 级配碎石 32cm 3%水泥稳定碎石</p>	<p>4.5cm AC-16C 5.5cm AC-20C 桥面铺装层</p>	<p>5cm AC-16C 26cm 水泥混凝土 15cm C20号素混凝土</p>	<p>粘结剂 0.2cm 亮红色陶瓷颗粒防滑路面 4.5cm AC-16C 5.5cm AC-20C 16cm ATB-25 18cm 级配碎石 32cm 3%水泥稳定碎石</p>	<p>粘结剂 0.5cm 暗红色陶瓷颗粒防滑路面 4.5cm AC-16C 5.5cm AC-20C 16cm ATB-25 18cm 级配碎石 32cm 3%水泥稳定碎石</p>
	方案说明	路基段原路面结构	桥梁段原桥面结构	长隧道段原路面结构	对路面局部病害处治后，在路面上涂抹粘结剂，后撒布2mm厚度高磨光值的亮红色陶瓷颗粒骨料。	对路面局部病害处治后，在路面上涂抹粘结剂，后撒布5mm厚度高磨光值的暗红色陶瓷颗粒骨料。
图例	<p>AC-16C    AC-20C    厂拌热再生AC-20C    3%水泥稳定碎石    0.5cm暗红色陶瓷颗粒防滑路面 ATB-25    级配碎石    混凝土铺装层    0.2cm亮红色陶瓷颗粒防滑路面</p>					

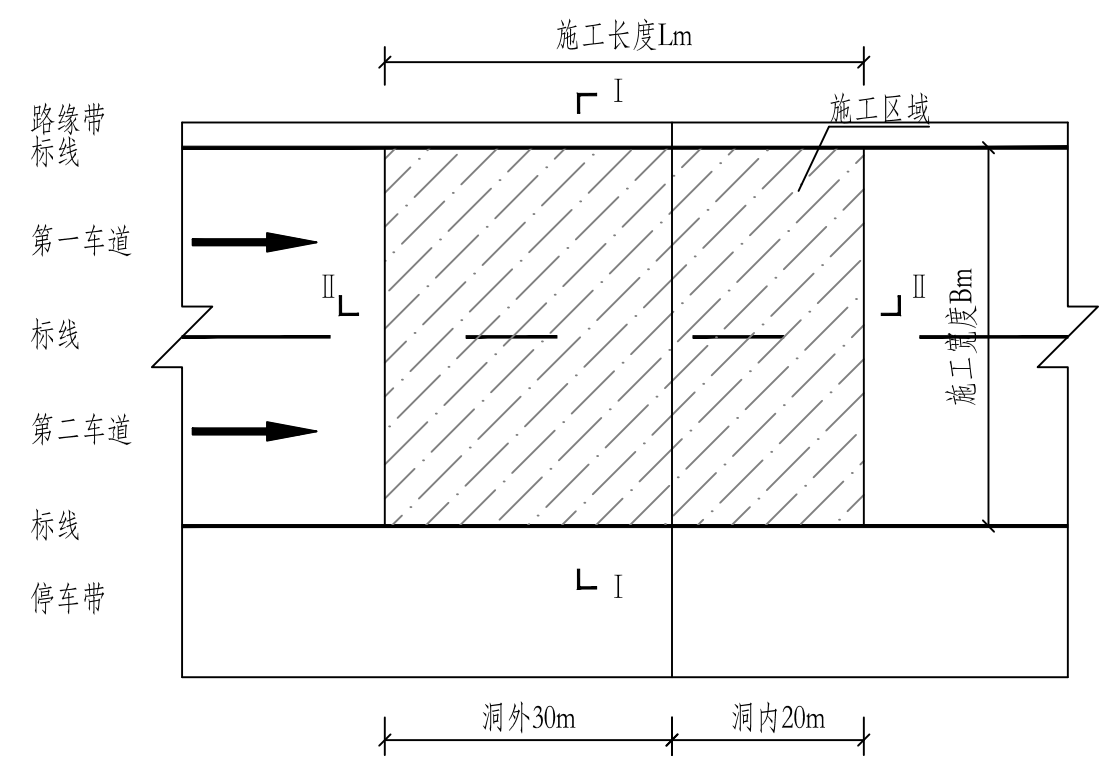


平面布置示意图

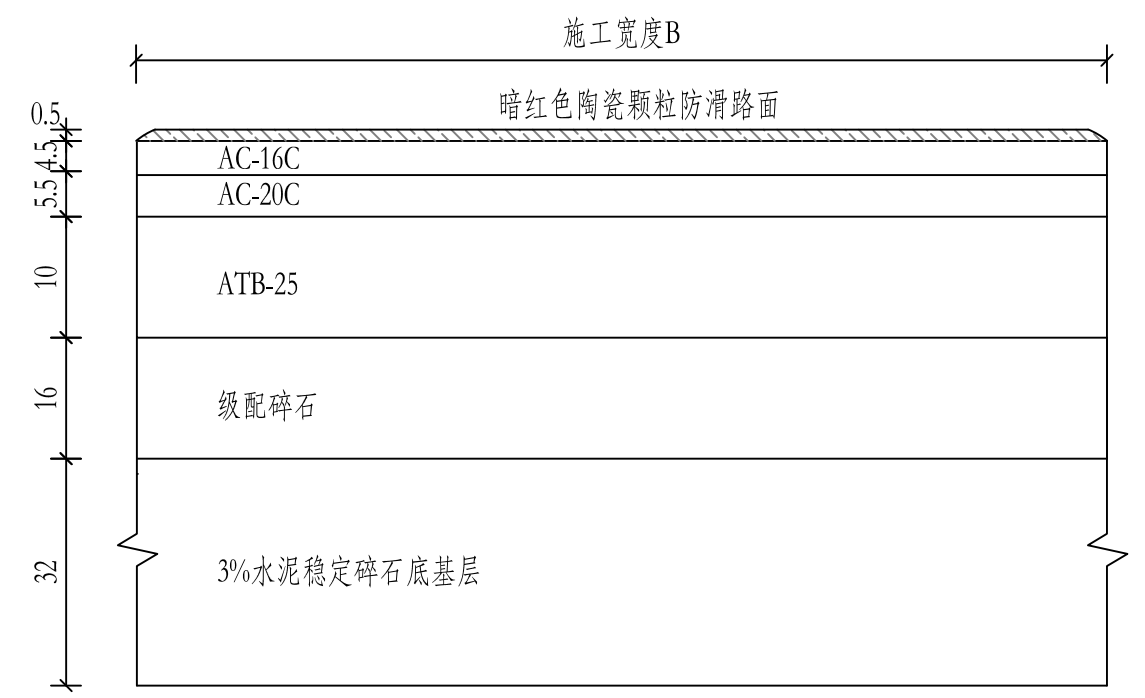


- 说明:
- 1、本图所有尺寸均以cm计。
  - 2、本设计图适用于互通、服务区应急车道彩色路面设计。
  - 3、路面处治应将施工范围内的标线清除干净，待路面完成后再施划路面标线。
  - 4、原路面有病害，应参对局部病害进行处理后才能进行后续施工。
  - 5、图中未尽事宜参照规范执行。

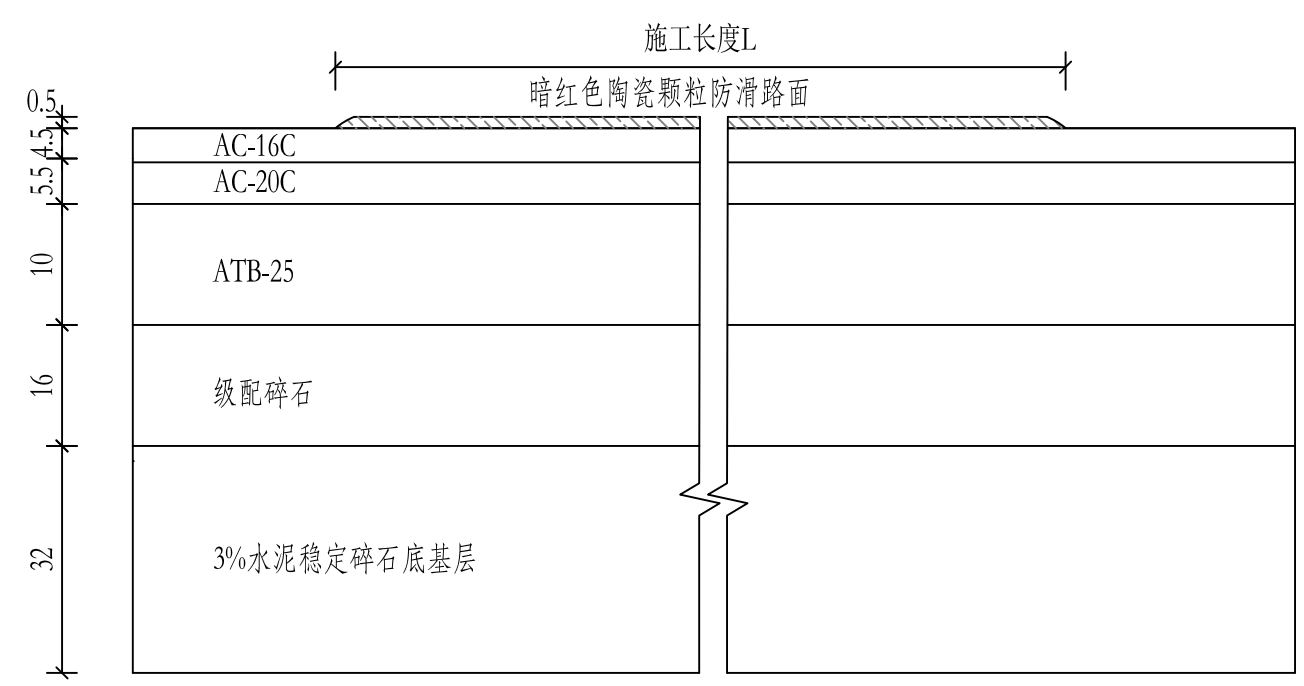




平面图



I -- I 断面图



II -- II 断面图

说明:

- 1、本图所有尺寸均以cm计。
- 2、本设计图适用于主线路基段暗红色彩色沥青路面施工设计。
- 3、具体施工段落、施工宽度B及施工长度L详见《路面提升改造工程数量表》。
- 4、路面处治应将施工范围内的标线清除干净，待路面完成后再施划路面标线。
- 5、原路面有病害，应参考原路面局部病害处治图进行处理后才能进行后续施工。
- 6、图中未尽事宜参照规范执行。

## 康养研学路（永春东至安溪感德段）路面工程——彩色路面工程数量表

序号	起讫桩号			上下行	车道	处治长度	处治宽度	加铺数量			备注
								粘合剂	亮红色陶瓷颗粒骨料 (2mm高磨光值)	暗红色陶瓷颗粒骨料 (5mm高磨光值)	
								数量	面积	面积	
								m	m	m <sup>2</sup>	
1	2			3	4	5	12	13	14	15	
1	K113+582	~	K114+582	上行	应急	1000	2.5	2500.00	2500.00		岵山服务区A区
2	K115+207	~	K115+507	上行	应急	300	2.5	750.00	750.00		
3	K115+416	~	K116+416	下行	应急	1000	2.5	2500.00	2500.00		岵山服务区B区
4	K114+400	~	K114+700	下行	应急	300	2.5	750.00	750.00		
5	K286+235	~	K287+235	上行	应急	1000	2.5	2500.00	2500.00		槐植服务区A区
6	K287+803	~	K288+103	上行	应急	300	2.5	750.00	750.00		
7	K287+826	~	K288+826	下行	应急	1000	2.5	2500.00	2500.00		槐植服务区B区
8	K287+017	~	K287+317	下行	应急	300	2.5	750.00	750.00		
9	永春东互通			上行	应急	1300	2.5	3250.00	3250.00		
10	永春东互通			下行	应急	1300	2.5	3250.00	3250.00		
11	感德互通			上行	应急	1300	2.5	3250.00	3250.00		
12	感德互通			下行	应急	1300	2.5	3250.00	3250.00		
13	K108+404	~	K108+454	上行	主超	50	7.5	375.00		375.00	马岭山隧道
14	K158+332	~	K158+382	上行	主超	50	11.25	562.50		562.50	天马山隧道
15	K260+185	~	K260+235	上行	主超	50	7.5	375.00		375.00	吴同山隧道
16	K269+117	~	K269+167	上行	主超	50	7.5	375.00		375.00	狮子岩隧道
17	K271+959	~	K272+009	上行	主超	50	7.5	375.00		375.00	白山同隧道
18	K277+725	~	K277+775	上行	主超	50	7.5	375.00		375.00	下角溪隧道
19	K280+645	~	K280+695	上行	主超	50	7.5	375.00		375.00	鼓旗山隧道
20	K284+807	~	K284+857	上行	主超	50	7.5	375.00		375.00	吾坑园隧道
21	K285+095	~	K285+145	上行	主超	50	7.5	375.00		375.00	车罗山隧道
22	K111+886	~	K111+836	下行	主超	50	7.5	375.00		375.00	马岭山隧道
23	K162+104	~	K162+054	下行	主超	50	11.25	562.50		562.50	天马山隧道
24	K263+432	~	K263+382	下行	主超	50	7.5	375.00		375.00	吴同山隧道

设计:

复核:

审核:

## 康养研学路（永春东至安溪感德段）路面工程——彩色路面工程数量表

序号	起讫桩号			上下行	车道	处治长度	处治宽度	加铺数量			备注
								粘合剂	亮红色陶瓷颗粒骨料 (2mm高磨光值)	暗红色陶瓷颗粒骨料 (5mm高磨光值)	
								数量	面积	面积	
								m	m	m <sup>2</sup>	
1	2	3	4	5	12	13	14	15			
25	K271+620	~	K271+570	下行	主超	50	7.5	375.00		375.00	狮子岩隧道
26	K276+027	~	K275+977	下行	主超	50	7.5	375.00		375.00	白山同隧道
27	K278+243	~	K278+193	下行	主超	50	7.5	375.00		375.00	下角溪隧道
28	K284+395	~	K284+345	下行	主超	50	7.5	375.00		375.00	鼓旗山隧道
29	K285+097	~	K285+047	下行	主超	50	7.5	375.00		375.00	吾坑园隧道
30	K285+898	~	K285+948	下行	主超	50	7.5	375.00		375.00	车罗山隧道
合计						11300		33125.00	26000.00	7125.00	

注：1、因桩号采集方式不同，存在现场结构与现场桩号出现出入。若施工桩号与现场桩号不相符，以现场桩号为准。

设计：

复核：

审核：