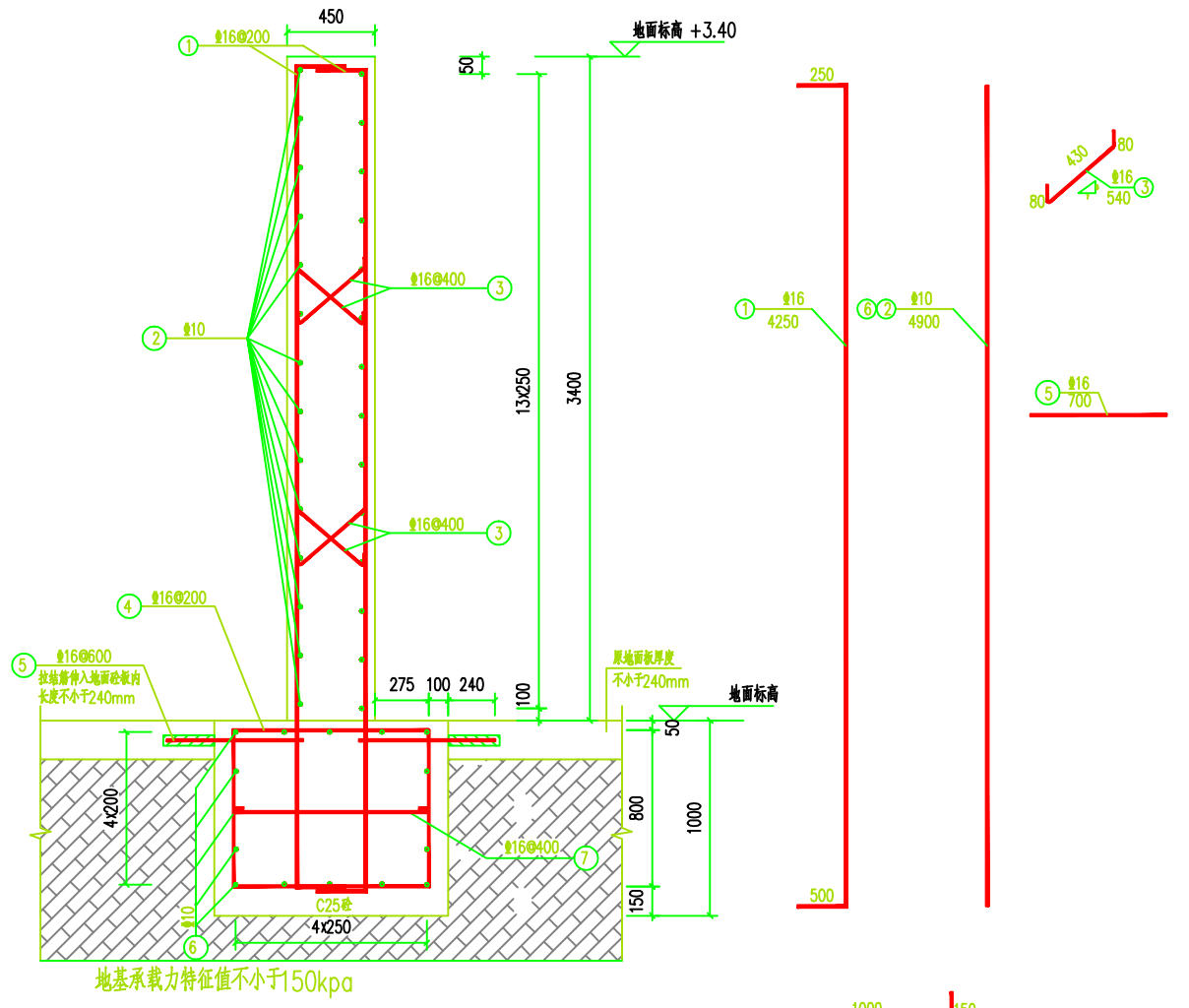


料仓钢筋混凝土挡墙DQ1平面示意图

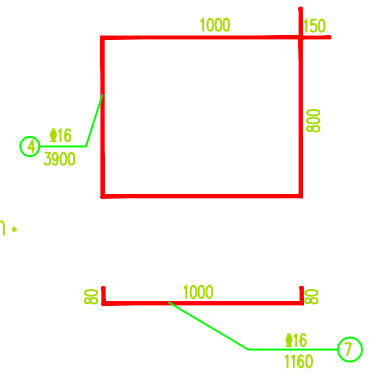
设计说明

1. 尺寸详剖面图。
 - a. 安全等级为二级。
 - b. 基础持力层的地基承载力特征值取值为150KPa，基槽开挖应进入持力层 $\geq 300\text{mm}$
2. 钢筋混凝土护坡墙构造设施：
 - a. 每25米及转角处设置一道伸缩缝，缝宽为25mm，缝内沿墙的内、外、顶三边填塞沥青麻筋或涂沥青木板，塞入深度不小于200mm。
3. 材料要求：
 - a. 墙身混凝土强度等级C25。
 - b. 料仓两侧堆料为碎石。
4. 其它未尽事宜应严格按照国家现行的有关施工规范规程执行。

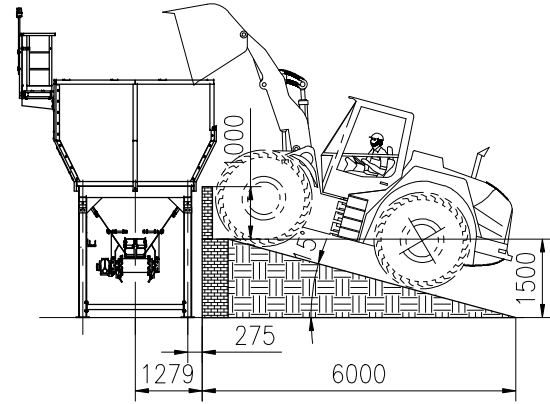


料仓挡墙DQ1剖面1-1大样图

1. 混凝土强度等级C25
2. 承台马凳按 $12@1000$ 设置
3. 钢筋符号“ Φ ”表示HRB400
4. 基础混凝土保护层厚度40mm，挡墙侧壁保护层厚度25mm。
5. 墙体竖向主筋锚入承台内 L_a ，弯折段不小于 $15d$
6. 承台两侧回填素土，压实系数不小于0.94。



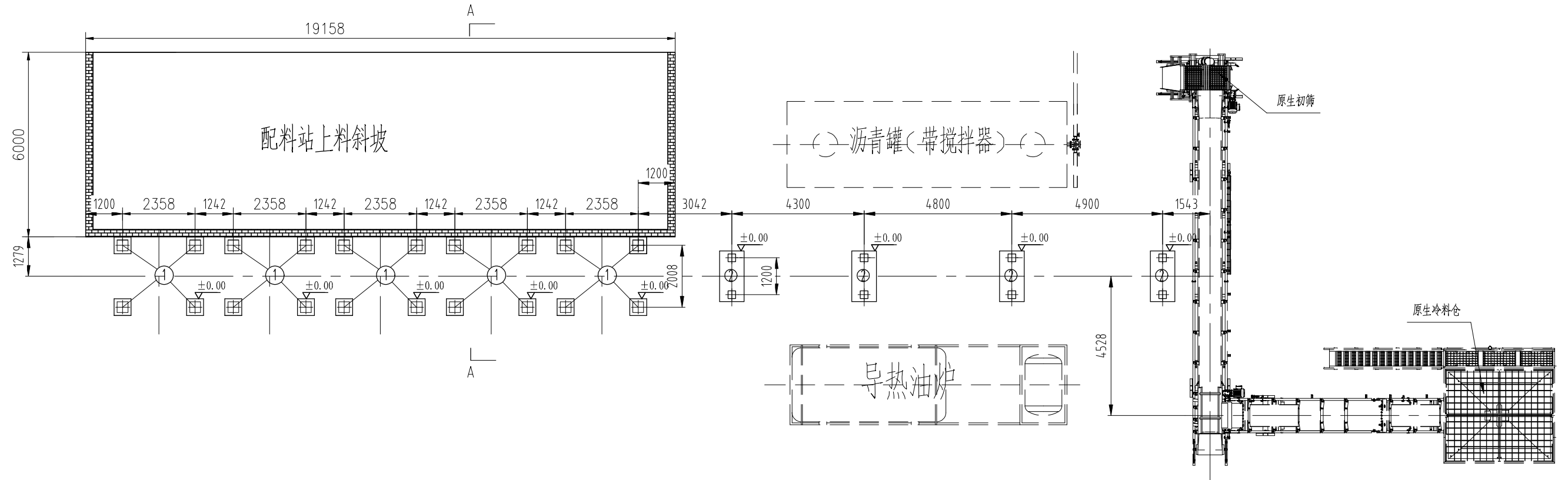
A-A
冷料仓上料斜坡示意图



序号	名称	预埋件图号	预埋件名称	(预埋件)数量	承重(吨)
①	原生冷料仓支腿地基	YMJ01.0	预埋件A	20	5×20=100
②	皮带机支撑架地基	YMJ02.0	预埋件B	8	0.5×8=4

②

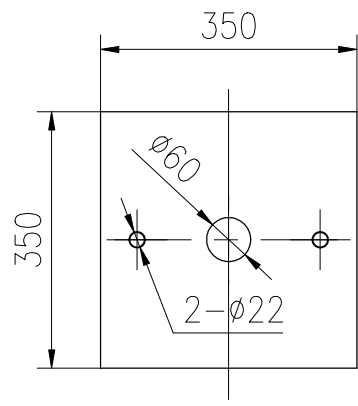
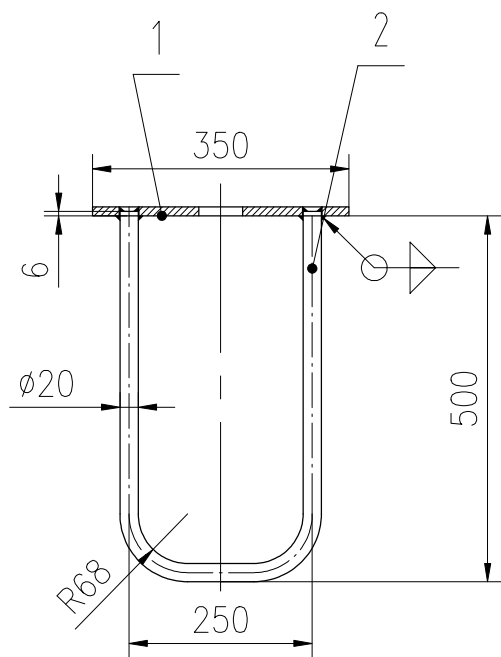
①



技术要求

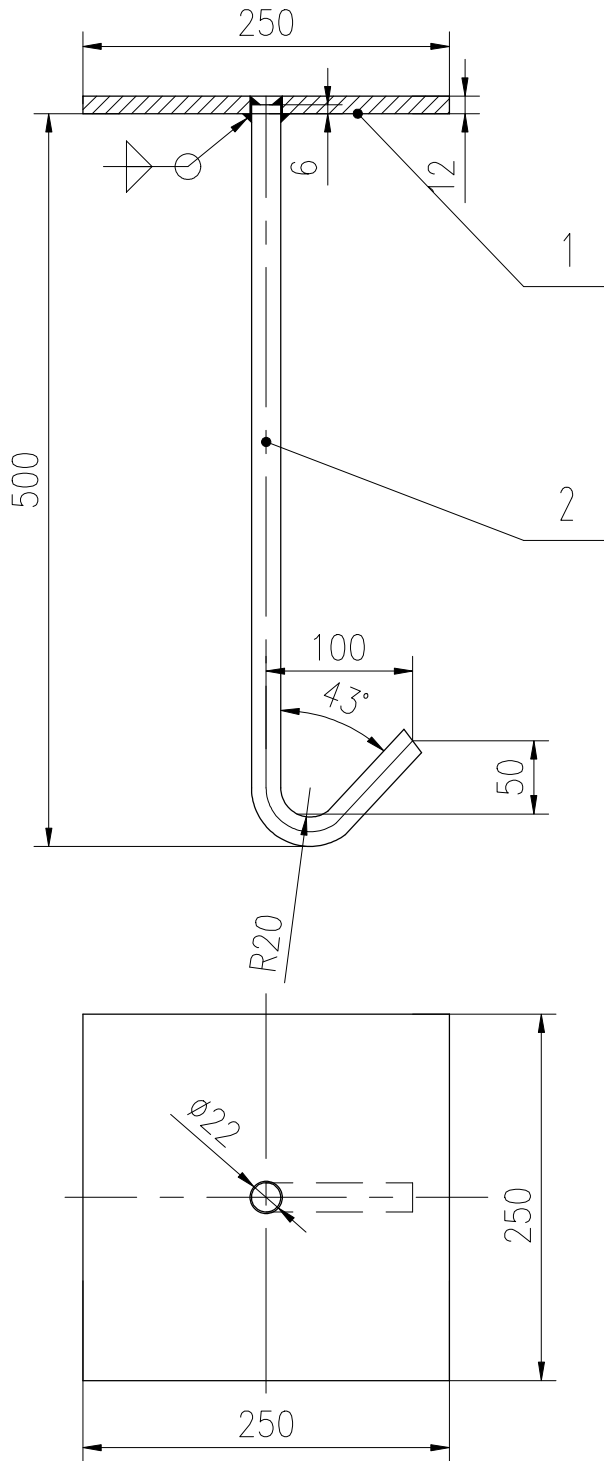
- 1、安装地基前，须先将场地压平、夯实，地基基面承压能力 $>25N/cm^2$ ；
- 2、以原有冷料仓底脚板下表面为 ± 0 标高；所有的地基位置底面需保证平整光滑，地基位置的最大误差在 $\pm 2mm$ ；
- 3、图上所示的混凝土填充区域为设备安装所需最小位置区域，可根据现场实际情况成片连接在一起；
- 4、此地基图仅供施工参考，设备使用方可请地质勘探设计部门依设备重量以及当地地质及气候条件另行设计。

					地基图				
标记	处数	更改文件号	签字	日期				配料改造地基图	
设计			标准化		图样标记	重量	比例		
校对			质量				1:100		
审核			批准		共 页		第 页		
工艺			日期						



注：序号2按图折弯

2		YMJ01-02	螺纹钢 $\phi 20-1232$	1	Q235-A	3.04	3.04		无图
1		YMJ01-01	板 $t12 \times 350 \times 350$	1	Q235-A	11.54	11.54		无图
序号	物料编码	代号	名称	数量	材料	单件	总计	版本	备注
						重	量		
标记	处数	更改文件号	签字	日期	图样标记			预埋件A	
设计			标准化						
校对			质量		重量	比例	YMJ01.0		A
审核			批准		14.58	1:10			
工艺			日期		共 页	第 页			



注：序号2按图折弯

2		YMJ02-02	圆钢 ϕ 20-630	1	Q235-A	1.55	1.55		无图
1		YMJ02-01	板 t12x250x250	1	Q235-A	3.77	3.77		无图
序号	物料编码	代号	名称	数量	材料	单件重	总重量	版本	备注
			预埋件			预埋件B			
设计		标准化	图样标记	重量	比例	YMJ02.0		A	
校对		质量		5.32	1:5				
审核		批准							
工艺		日期	共 页	第 页					